

Pressdrive 05

Applicazioni

in abbinamento ad una elettropompa per il rifornimento di acqua di una o più abitazioni. Funzionamento garantito anche in presenza di piccole impurità nel liquido.

Specifiche tecniche

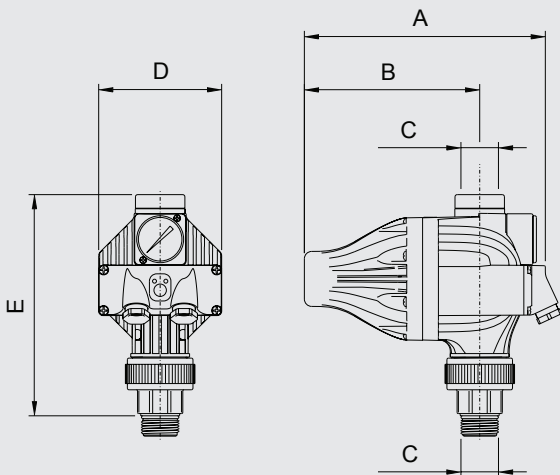
Avvio ed arresto automatizzato della pompa.
 Valvola di non ritorno incorporata con molla.
 Funzionamento in verticale ed orizzontale.
 Manometro, pressostato e sistema di controllo contro la marcia a secco con pulsante di riarmo in caso di blocco.
 Sistema di riarmo automatico in caso di fermo per mancanza di acqua con quattro tentativi di riavvio dopo 1, 5, 15 minuti ed 1 ora.
 Pressione di riarmo regolabile tra 1,5 e 2,5 bar.
 Differenziale di pressione tra avvio ed arresto 1 bar.
 Bocchettone filettato per connessione rapida alla pompa incluso.

Materiali

Parti plastiche in polipropilene.
 Membrana interna in gomma naturale.
 Viteria in acciaio inox AISI 304



Dimensioni e pesi



Modello	A	B	C	D	E	Kg
Pressdrive	213	155	G1"	108	195	0,9

Dati tecnici

Modello	Codice	I [A]	Hz	Protezione	Pressione max [bar]	Pressione riarmo [bar]	Portata massima [m ³ /h]	Ø aspirazione	Ø mandata
Pressdrive 05	200387	12	50/60	IP 54	10	1,5 - 2,5	8	1" maschio	1" femm.