

## Pompe per idromassaggio

### Applicazioni

Ricircolazione dell'acqua in spa e piscine private.  
Con aspirazione centrale e bocca di scarico regolabile.

### Materiali

Corpo pompa, piede pompa, diffusore: polipropilene caricato con fibra di vetro.  
Tenuta meccanica in grafite e steatite.  
Asse in acciaio inossidabile AISI 420.  
Carcassa del motore in alluminio.  
Guarnizioni in NBR.

### Motore

Asincrono, due poli.  
Protezione IP 55.  
Isolamento classe F.  
Servizio continuo.  
Protezione termica incorporata.  
Mono fase, 2 velocità:  
2P = 2900 rpm. / 4P = 1450 rpm.

### Dotazioni

**Wiper 0:** 2<sup>1/4</sup> prese di aspirazione e mandata. Con raccordi di aspirazione e di mandata (unità metriche 50 mm).

**Wiper 3:** 2<sup>3/4</sup>" prese di aspirazione e mandata. Con raccordi di aspirazione e di mandata (metric 63 mm).



Wiper 0



Wiper 3

## Tabella di prestazioni idrauliche

Modello	I [A]	P1 [kW]	P2		c	l/min	25	50	100	150	200	250	300	350	1~230 V (Modello M)	
	1~230 V	1~230 V	[kW]	[HP]											[μF]	m³/h
Wiper0 50	2,3	0,5	0,24	0,33	12	mca	10	9,4	7,9	6,0	3,6	1			203170	
Wiper0 70	2,9	0,64	0,37	0,5	12		11	10,6	9,7	8,5	6,6	4,5	2,2			203171
Wiper0 90	3,74	0,85	0,74	1,0	12		11,7	11,3	10,5	9,6	8,4	6,7	4,6	2,2		203172

### 1 x 230 V monofase

Modello	I [A]	P1 [kW]	P2		c	l/min	50	100	200	300	400	500	600	900	1~230 V (Modello M)	
	1~230 V	1~230 V	[kW]	[HP]											[μF]	m³/h
Wiper3 150	6,4	1,4	1,1	1,5	25	mca	13,3	13	12,1	10,8	8,2	5			203173	
Wiper3 200	8,8	2	1,5	2	40		14,8	14,5	13,9	12,9	11,1	9,1	6,8			203174
Wiper3 300	11	2,5	2	3	60		14,8	14,5	14,1	13,5	12,8	11,9	10,7	4,7		203175

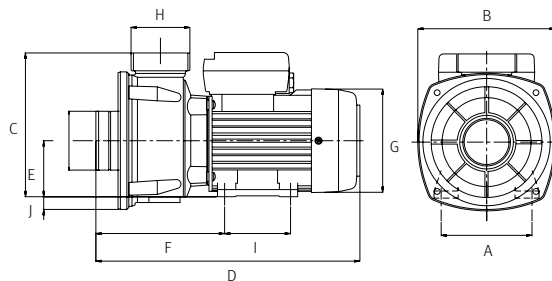
### 3 x 230/400 V trifase

Modello	I [A]		P1 [kW]	P2		l/min	50	100	200	300	400	500	600	900	3~400 V (Modello T)	
	3~230 V	3~400 V	3~	[kW]	[HP]										m³/h	3,0
Wiper3 150	5	2,9	1,1	1,1	1,5	mca	13,3	13	12,1	10,8	8,2	5			203176	
Wiper3 200	6,6	3,8	1,8	1,5	2		14,8	14,5	13,9	12,9	11,1	9,1	6,8			203177
Wiper3 300	7,1	4,1	2,4	2	3		14,8	14,5	14,1	13,5	12,8	11,9	10,7	4,7		203178

## Dimensioni e pesi

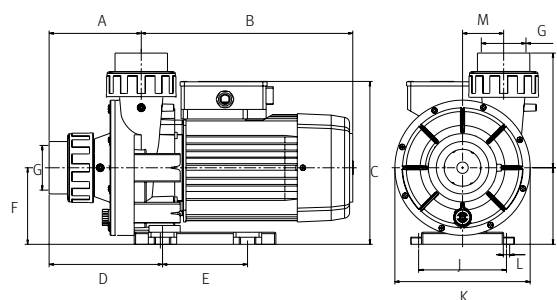
### Wiper0

Modello	A	B	C	D	E	F	G	H	I	J	Kg
Wiper0 50	102	154,5	162	295,5	63	144,5	116	2 <sup>1</sup> / <sub>4</sub> "	74	15	5,7
Wiper0 70	102	154,5	162	295,5	63	144,5	116	2 <sup>1</sup> / <sub>4</sub> "	74	15	6
Wiper0 90	102	154,5	162	295,5	63	144,5	116	2 <sup>1</sup> / <sub>4</sub> "	74	15	6,8



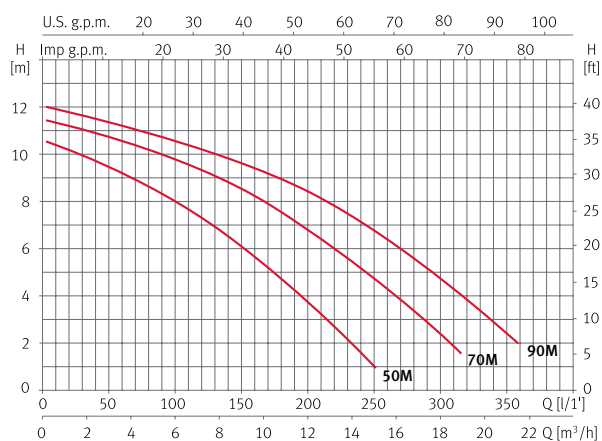
### Wiper3

Modello	A	B	C	D	E	F	G	H	I	J	K	L	M	Kg
Wiper3 150	130	298,7	230	160	120	108	63	162	108	124	191	9	29	14,3
Wiper3 200	130	298,7	230	160	120	108	63	162	108	124	191	9	29	17
Wiper3 300	130	298,7	230	160	120	108	63	162	108	124	191	9	29	18,8



## Curve di prestazione a 2900 rpm

### Wiper0



### Wiper3

